



Научно-производственное предприятие



[ЗАКАЗАТЬ](#)

ПРЕОБРАЗОВАТЕЛИ ДАВЛЕНИЯ ИЗМЕРИТЕЛЬНЫЕ АИР-10L

Руководство по эксплуатации
НКГЖ.406233.024РЭ

СОДЕРЖАНИЕ

1. Введение	3
2. Описание и работа	3
2.1. Назначение изделий	3
2.2. Технические характеристики	7
2.3. Обеспечение взрывобезопасности	15
2.4. Устройство и работа	15
2.5. Маркировка	21
2.6. Упаковка	22
3. Использование изделий по назначению	22
3.1. Подготовка изделий к использованию	23
3.2. Использование изделий	27
4. Методика поверки	28
5. Техническое обслуживание	29
6. Хранение	31
7. Транспортирование	31
8. Утилизация	31
Приложение А Габаритные, присоединительные и монтажные размеры преобразователей давления измерительных АИР-10L	32
Приложение Б Пример записи обозначения при заказе	35

1. ВВЕДЕНИЕ

Руководство по эксплуатации содержит сведения о конструкции, принципе действия, характеристиках преобразователей давления измерительных АИР-10L и указания, необходимые для правильной и безопасной эксплуатации преобразователей.

2. ОПИСАНИЕ И РАБОТА

2.1. Назначение изделий

2.1.1. Преобразователи давления измерительные АИР-10L (далее – АИР-10L) предназначены для непрерывного преобразования значений абсолютного давления, избыточного давления жидких и газообразных, в том числе агрессивных, сред в унифицированный выходной токовый сигнал.

АИР-10L используются в системах автоматического контроля, регулирования и управления технологическими процессами.

АИР-10L выпускаются в двух обозначениях в зависимости от измеряемого давления:

- АИР-10L-ДА – преобразователи абсолютного давления;
- АИР-10L-ДИ – преобразователи избыточного давления.
- АИР-10L-ДИВ – преобразователи избыточного давления-разрежения.

АИР-10L имеют исполнения, приведенные в таблице 2.1.

Таблица 2.1 - Вид исполнения

Вид исполнения	Код исполнения	Код при заказе
Общепромышленное	-	-
Взрывозащищенное «искробезопасная электрическая цепь»	Ex	Ex
Взрывозащищенное «взрывонепроницаемая оболочка»*	Exd	Exd
Примечание - *- только для АИР-10L в корпусе АГ-14.		

В качестве индикаторных устройств АИР-10L в корпусе НГ-06 могут использоваться измерители технологические цифровые ИТЦ 420/М4-1, ИТЦ 420/М4-2 или ИТЦ 420Ex/М4-1, ИТЦ 420Ex/М4-2 (для АИР-10ExL). Индикаторные устройства могут быть установлены только на АИР-10L с кодом вариантов электрических соединителей GSP.

2.1.2. В соответствии с ГОСТ 22520-85 АИР-10L являются:

- по числу преобразуемых входных и выходных сигналов – одноканальными;
- по зависимости выходного сигнала от входного - с линейной зависимостью;
- в зависимости от возможности перестройки диапазона измерения – многопредельными (два предела – 100 и 60 % максимального для конкретной модели), перенастраиваемыми.

2.1.3. Измерение давления может осуществляться в следующих единицах: кПа, МПа, кгс/см².

2.1.4. В АИР-10L предусмотрена защита от обратной полярности питающего напряжения.

2.1.5. Взрывобезопасные АИР-10L предназначены для применения во взрывоопасных зонах, соответствуют требованиям ТР ТС 012/2011, ГОСТ 31610.0-2014 (IEC 60079-0:2011), ГОСТ 31610-11-2014 (IEC 60079-11:2011), имеют вид взрывозащиты «искробезопасная электрическая цепь «i» и маркировку взрывозащиты:

0Ex ia IIA T6 Ga X; 0Ex ia IIB T6 Ga X; 0Ex ia IIC T6 Ga X
0Ex ia IIA T5 Ga X; 0Ex ia IIB T5 Ga X; 0Ex ia IIC T5 Ga X
0Ex ia IIA T4 Ga X; 0Ex ia IIB T4 Ga X; 0Ex ia IIC T4 Ga X
0Ex ia IIA T3 Ga X; 0Ex ia IIB T3 Ga X; 0Ex ia IIC T3 Ga X.

2.1.5.1. Взрывобезопасные преобразователи АИР-10ExdL соответствуют требованиям ТР ТС 012/2011, ГОСТ IEC 60079-1:2011, имеют вид взрывозащиты «взрывонепроницаемые оболочки «d» для подгруппы IIC, маркировку взрывозащиты:

1Ex d IIA T6 Gb X; 1Ex d IIB T6 Gb X; 1Ex d IIC T6 Gb X
1Ex d IIA T5 Gb X; 1Ex d IIB T5 Gb X; 1Ex d IIC T5 Gb X
1Ex d IIA T4 Gb X; 1Ex d IIB T4 Gb X; 1Ex d IIC T4 Gb X
1Ex d IIA T3 Gb X; 1Ex d IIB T3 Gb X; 1Ex d IIC T3 Gb X и могут приме-

няться во взрывоопасных зонах согласно по ТР ТС 012/2011.

2.1.6. По устойчивости к механическим воздействиям при эксплуатации АИР-10L относятся к группе исполнения М6 согласно ГОСТ 17516.1-90.

2.1.7. АИР-10L относятся к I категории сейсмостойкости по НП-031-01 и к группе Б исполнения 3 по РД 25 818-87.

АИР-10L являются стойкими, прочными и устойчивыми к воздействию землетрясения с уровнем сейсмичности 8 баллов по шкале MSK-64 над нулевой отметкой свыше 40 м в соответствии с ГОСТ 25804.3-80.

По устойчивости к электромагнитным помехам АИР-10L соответствуют ТР ТС 020/12, ГОСТ Р МЭК 61326-1-2014. Основные виды электромагнитных помех приведены в таблице 2.2.

Таблица 2.2 - Устойчивость к электромагнитным помехам по ГОСТ Р МЭК 61326-1-2014*

Степень жесткости электромагнитной обстановки по ГОСТ	Характеристики видов помех	Значение	Критерий качества функционирования по ГОСТ Р МЭК 61326-1-2014	
			АИР-10L, АИР-10Exd	АИР-10ExL
1/2 ГОСТ Р 51317.4.5-99	Микросекундные импульсные помехи большой энергии (МИП):	$\pm 0,5 \text{кВ} / \pm 1 \text{кВ}$	В	В
2 ГОСТ 30804.4.4-2013	Наносекундные импульсные помехи (НИП):	1 кВ	В	В
2 ГОСТ 30804.4.2-2013	Электростатические разряды: • контактный разряд	4 кВ	В	В
4 ГОСТ 30804.4.2-2013	• воздушный разряд	8 кВ	В	В
2 ГОСТ Р 50648-94	Электромагнитное поле промышленной частоты	3 А/м	А	А
2 ГОСТ 30804.4.3-2013	Радиочастотные электромагнитные поля в полосе частот 80-1000 МГц	3 В/м	А	А
2 ГОСТ Р 51317.4.6-99	Кондуктивные помехи в полосе частот: 0,15-80МГц:	3 В	А	А
ГОСТ 30805.22-2013 Класс А**	Эмиссия промышленных помех на расстоянии 10 м: в полосе частот от 30 до 230 МГц в окружающее пространство	40 дБ	-	-
ГОСТ 30805.22-2013 Класс А**	Эмиссия промышленных помех на расстоянии 10 м: в полосе частот от 230 до 1000 МГц в окружающее пространство	47 дБ	-	-
<p>Примечания</p> <p>1 -* Оборудование предназначено для использования (применения) в базовой электромагнитной обстановке по ГОСТ Р МЭК 61326-1-2014</p> <p>2 - ** Класс А – категория оборудования по ГОСТ 30805.22-2013.</p> <p>3 - Преобразователи нормально функционируют и не создают помех в условиях совместной работы с аппаратурой систем и элементов, для которых они предназначены, а также с аппаратурой другого назначения, которая может быть использована совместно с данными преобразователями в типовой помеховой ситуации.</p>				

2.1.9. АИР-10L по защищенности от воздействия окружающей среды в соответствии с:

- ГОСТ 15150-69 выполнены в коррозионно-стойком исполнении Т III;
- ГОСТ 14254-2015 имеют степень защиты от попадания внутрь преобразователей пыли и воды IP65.

2.1.10. АИР-10L устойчивы к климатическим воздействиям при эксплуатации в соответствии с таблицей 2.3.

Таблица 2.3 – Климатическое исполнение

Группа	ГОСТ	Диапазон температуры окружающего воздуха, °С	Код при заказе
В4	Р 52931-2008	от плюс 5 до плюс 50	t0550*
С3		от минус 10 до плюс 70	t1070
С2		от минус 25 до плюс 70	t2570
		от минус 40 до плюс 70	t4070
Примечание * – базовое исполнение.			

2.1.11. АИР-10L предназначены для оборудования 1, 2, 3 и 4 категорий опасности, для газов и жидкостей групп 1 и 2 в соответствии с ТР ТС 032/2013.

2.2. Технические характеристики

2.2.1. Максимальный верхний предел измерений (условное обозначение модели), ряд верхних пределов измерений, пределы допускаемых основных приведенных погрешностей преобразователей, выраженных в процентах от диапазона измерений, соответствуют приведенным в таблицах 2.4, 2.5.

Максимальное (испытательное) давление и допускаемое рабочее избыточное давление приведены в таблицах 2.4, 2.5.

Условное обозначение модели состоит из двух букв и числа. Первая буква обозначает вид измеряемого давления:

А – абсолютное давление;

И – избыточное давление.

Д – избыточное давление-разрежение.

Вторая буква обозначает материал мембраны:

М – металл.

Число в обозначении модели соответствует максимальному верхнему пределу измерений в единицах кПа (МПа).

Таблица 2.4 – Преобразователи абсолютного давления АИР-10L-ДА, АИР-10ExL-ДА, АИР-10ExdL-ДА

Условное обозначение модели	Ряд верхних пределов измерений по ГОСТ 22520-85	Максимальное (испытательное) давление		Пределы допускаемой основной приведенной погрешности γ , %, для индекса модели		
		МПа	%	В	С	Д
				Код класса точности		
				В025	С04	Д06
AM160	100 кПа	1	1000	$\pm 0,4$	$\pm 0,5$	$\pm 1,0$
	160 кПа		600	$\pm 0,25$	$\pm 0,4$	$\pm 0,6$
AM400	250 кПа	2,5	1000	$\pm 0,4$	$\pm 0,5$	$\pm 1,0$
	400 кПа		600	$\pm 0,25$	$\pm 0,4$	$\pm 0,6$
AM600	400 кПа	2,5	600	$\pm 0,4$	$\pm 0,5$	$\pm 1,0$
	600 кПа		400	$\pm 0,25$	$\pm 0,4$	$\pm 0,6$
AM1M	0,6 МПа	2,5	400	$\pm 0,4$	$\pm 0,5$	$\pm 1,0$
	1,0 МПа		250	$\pm 0,25$	$\pm 0,4$	$\pm 0,6$
AM1,6M	1,0 МПа	10	1000	$\pm 0,4$	$\pm 0,5$	$\pm 1,0$
	1,6 МПа		600	$\pm 0,25$	$\pm 0,4$	$\pm 0,6$
AM2,5M	1,6 МПа	10	600	$\pm 0,4$	$\pm 0,5$	$\pm 1,0$
	2,5 МПа		400	$\pm 0,25$	$\pm 0,4$	$\pm 0,6$
AM6M	4,0 МПа	25 МПа	600	$\pm 0,4$	$\pm 0,5$	$\pm 1,0$
	6,0 МПа		400	$\pm 0,25$	$\pm 0,4$	$\pm 0,6$
AM16M	10,0 МПа	40 МПа	400	$\pm 0,4$	$\pm 0,5$	$\pm 1,0$
	16,0 МПа		250	$\pm 0,25$	$\pm 0,4$	$\pm 0,6$

Таблица 2.5 – Преобразователи избыточного давления АИР-10L-ДИ, АИР-10ExL-ДИ, АИР-10ExdL-ДИ

Условное обозначение модели	Ряд верхних пределов измерений по ГОСТ 22520-85	Максимальное (испытательное) давление		Пределы допускаемой основной приведенной погрешности γ , %, для индекса заказа		
		МПа	%	В	С	Д
				Код класса точности		
				В025	С04	Д06
ИМ160	100 кПа	1	1000	$\pm 0,4$	$\pm 0,5$	$\pm 1,0$
	160 кПа		600	$\pm 0,25$	$\pm 0,4$	$\pm 0,6$
ИМ250	160 кПа	1	300	$\pm 0,4$	$\pm 0,5$	$\pm 1,0$
	250 кПа		200	$\pm 0,25$	$\pm 0,4$	$\pm 0,6$
ИМ400	250 кПа	2,5	1000	$\pm 0,4$	$\pm 0,5$	$\pm 1,0$
	400 кПа		600	$\pm 0,25$	$\pm 0,4$	$\pm 0,6$
ИМ600	400 кПа	2,5	600	$\pm 0,4$	$\pm 0,5$	$\pm 1,0$
	600 кПа		400	$\pm 0,25$	$\pm 0,4$	$\pm 0,6$
ИМ1М	0,6 МПа	2,5	400	$\pm 0,4$	$\pm 0,5$	$\pm 1,0$
	1,0 МПа		250	$\pm 0,25$	$\pm 0,4$	$\pm 0,6$
ИМ1,6М	1,0 МПа	10	1000	$\pm 0,4$	$\pm 0,5$	$\pm 1,0$
	1,6 МПа		600	$\pm 0,25$	$\pm 0,4$	$\pm 0,6$
ИМ2,5М	1,6 МПа	10	600	$\pm 0,4$	$\pm 0,5$	$\pm 1,0$
	2,5 МПа		400	$\pm 0,25$	$\pm 0,4$	$\pm 0,6$
ИМ4М	2,5 МПа	25	1000	$\pm 0,4$	$\pm 0,5$	$\pm 1,0$
	4,0 МПа		600	$\pm 0,25$	$\pm 0,4$	$\pm 0,6$
ИМ6М	4,0 МПа	25	600	$\pm 0,4$	$\pm 0,5$	$\pm 1,0$
	6,0 МПа		400	$\pm 0,25$	$\pm 0,4$	$\pm 0,6$
ИМ16М	10 МПа	40	400	$\pm 0,4$	$\pm 0,5$	$\pm 1,0$
	16 МПа		250	$\pm 0,25$	$\pm 0,4$	$\pm 0,6$
ИМ25М	16 МПа	40	250	$\pm 0,4$	$\pm 0,5$	$\pm 1,0$
	25 МПа		160	$\pm 0,25$	$\pm 0,4$	$\pm 0,6$
ИМ60М	40 МПа	150	400	$\pm 0,4$	$\pm 0,5$	$\pm 1,0$
	60 МПа		250	$\pm 0,25$	$\pm 0,4$	$\pm 0,6$

Таблица 2.5.1 – Преобразователи избыточного давления-разрежения АИР-10L-ДИВ, АИР-10ExL-ДИВ, АИР-10ExdL-ДИВ, АИР-10ExdL-ДИВ

Условное обозначение модели	Ряд верхних пределов измерений по ГОСТ 22520-85		Максимальное (испытательное) давление		Пределы допускаемой основной приведенной (к диапазону измерений) ¹⁾ погрешности γ , %, для индекса модели		
			МПа	%	B	C	D
	Код класса точности						
	$P_{\text{вmin}}$	$P_{\text{вmax}}$			B025	C04	D06
BM150	-100 кПа	60 кПа	1	1500	±0,4	±0,5	±1,0
	-100 кПа	150 кПа		600	±0,25	±0,4	±0,6
BM300	-100 кПа	150 кПа	1,2	800	±0,4	±0,5	±1,0
	-100 кПа	300 кПа		400	±0,25	±0,4	±0,6
BM500	-100 кПа	300 кПа	2,5	800	±0,4	±0,5	±1,0
	-100 кПа	500 кПа		500	±0,25	±0,4	±0,6
BM1,5M	-0,1 МПа	0,9 МПа	10	1000	±0,4	±0,5	±1,0
	-0,1 МПа	1,5 МПа		600	±0,25	±0,4	±0,6
BM2,4M	-0,1 МПа	1,5 МПа	10	600	±0,4	±0,5	±1,0
	-0,1 МПа	2,4 МПа		400	±0,25	±0,4	±0,6

¹⁾ Нижний предел измерений равен нулю.
 $P_{\text{вmin}}$ – минимальный верхний предел (диапазон) измерений.
 $P_{\text{вmax}}$ – максимальный верхний предел (диапазон) измерений.

2.2.2. Диапазон унифицированного выходного сигнала – 4-20 мА.

2.2.3. Номинальная статическая характеристика I преобразователей АИР-10L соответствует следующему виду

$$I = \frac{(P - P_H)}{(P_B - P_H)} \cdot (I_B - I_H) + I_H, \quad (2.1)$$

где I_B, I_H - верхнее (20 мА) и нижнее (4 мА) предельные значения выходного сигнала;

P_B, P_H - верхний и нижний пределы измерений давления, кПа, МПа или кгс/см², кроме ДИВ;

Для АИР-10L-ДИВ P_B (соответствует $P_{\text{вmax}}$) - верхний предел измерений избыточного давления, а P_H (соответствует $P_{\text{вmin}}$) - верхний предел измерений разрежения, взятый со знаком минус, кПа, МПа или кгс/см².

P - значение измеряемого давления, кПа, МПа, или кгс/см².

2.2.4. Вариация выходного сигнала не превышает 0,5 предела допускаемой основной погрешности.

2.2.5. АИР-10L устойчивы к воздействию синусоидальных вибраций высокой частоты (с частотой перехода от 57 до 62 Гц) и соответствует группе исполнения N4 по ГОСТ Р 52931-2008 со следующими параметрами:

- частота (5...80) Гц;

- амплитуда смещения для частоты ниже частоты перехода 0,15 мм;
- амплитуда ускорения для частоты выше частоты перехода 19,6 м/с².

2.2.6. Предел допускаемой дополнительной погрешности АИР-10L во время воздействия вибрации не превышает предела допускаемой основной погрешности.

2.2.7. Изменение выходного сигнала АИР-10L-ДА (абсолютного давления), вызванное изменением атмосферного давления на ± 10 кПа (75 мм рт.ст.) от установившегося значения в пределах от 84 до 106,7 кПа (от 630 до 800 мм рт. ст), не превышает 0,2 предела основной погрешности.

2.2.8. Дополнительная погрешность АИР-10L, вызванная изменением температуры окружающего воздуха от нормальной (23 ± 2) °С до любой температуры в пределах рабочих температур на каждые 10 °С изменения температуры (γ_t , в %), не превышает значений, приведенных в таблице 2.6.

Таблица 2.6 – Пределы допускаемой погрешности от воздействия температуры окружающего воздуха

Верхний предел (диапазон) в % от максимального	γ_t , %/10 °С, для класса точности			Диапазон температуры окружающего воздуха	Код климатического исполнения
	В	С	Д		
100	$\pm 0,20$	$\pm 0,25$	$\pm 0,25$	от плюс 5 до плюс 50 °С	t0550
60	$\pm 0,25$	$\pm 0,30$	$\pm 0,30$		
100	$\pm 0,20$	$\pm 0,25$	$\pm 0,25$	от минус 10 до плюс 70 °С	t1070
60	$\pm 0,25$	$\pm 0,30$	$\pm 0,30$		
100	$\pm 0,25$	$\pm 0,30$	$\pm 0,30$	от минус 40 до плюс 70 °С (за исключением поддиапазона минус 10 ... плюс 70 °С)	t2570 t4070
60	$\pm 0,30$	$\pm 0,40$	$\pm 0,40$		

2.2.8.1. Суммарная погрешность $\gamma_{\text{сумт}}$, включающая основную приведенную погрешность и дополнительную погрешность, вызванную изменением температуры окружающего воздуха, в пределах рабочих температур не превышает значений, приведенных в таблице 2.6.1.

Таблица 2.6.1 – Пределы допускаемой суммарной погрешности

Верхний предел (диапазон) в % от максимального	γ _{сумт} , %, для класса точности			Диапазон температуры окружающего воздуха	Код климатического исполнения
	B	C	D		
100	±0,85	±1,15	±1,35	от плюс 5 до плюс 50 °С	t0550
60	±1,15	±1,40	±1,90		
100	±1,05	±1,40	±1,60	от минус 10 до плюс 70 °С	t1070
60	±1,40	±1,70	±2,20		
100	±1,55	±2,00	±2,20	от минус 25 до плюс 70 °С (за исключением поддиапазона минус 10 ... плюс 70 °С)	t2570
60	±2,00	±2,50	±3,00		
100	±1,75	±1,80	±2,40	от минус 40 до плюс 70 °С (за исключением поддиапазона минус 10 ... плюс 70 °С и минус 25 ... плюс 70 °С)	t4070
60	±2,20	±2,90	±3,40		

2.2.9. Дополнительная погрешность АИР-10L, вызванная воздействием повышенной влажности, не превышает 0,2 предела допускаемой основной погрешности.

2.2.10. Дополнительная погрешность АИР-10L, вызванная воздействием постоянных магнитных полей и (или) переменных полей сетевой (промышленной) частоты напряженностью до 600 А/м, не превышает 0,2 предела допускаемой основной погрешности.

2.2.11. Питание АИР-10L осуществляется от источников постоянного тока напряжением от 9 до 36 В при номинальном значении ($24^{+0,48}_{-0,48}$) В или ($36^{+0,72}_{-0,72}$) В.

2.2.12. Мощность, потребляемая АИР-10L, не превышает 0,6 Вт для напряжения питания 24 В и 1 Вт для напряжения питания 36 В.

2.2.13. При отклонении напряжения питания от номинального до U_{min} , равного 9 В или 11 В (для АИР-10ExL), основная погрешность АИР-10L и вариация выходного сигнала соответствуют п. 2.2.1 и п. 2.2.4.

2.2.14. Нагрузочные сопротивления не должны превышать:

- 500 Ом при напряжении питания 24 В для АИР-10ExL;
- 620 Ом при напряжении питания 24 В;
- 1100 Ом при напряжении питания 36 В.

2.2.14.1. Максимальное нагрузочное сопротивление R_{Hmax} , кОм, при любом напряжении источника питания в диапазоне от 9 до 36 В вычисляется по формуле

$$R_{Hmax} = \frac{U - U_{min}}{I_{max}}, \quad (2.4)$$

где U – напряжение источника питания, В;

$U_{min} = 9$ В или 11 В (для АИР-10ExL);

$I_{max} = 24$ мА.

2.2.15. После подключения внешней нагрузки с сопротивлением, не превышающим значений, установленных в п. 2.2.14, основная погрешность преобразователей и вариация выходного сигнала соответствуют п. 2.2.1 и п. 2.2.4.

2.2.16. Время установления выходного сигнала преобразователей при скачкообразном изменении давления, составляющем 90 % диапазона измерений, составляет 0,5 с.

2.2.17. Преобразователи АИР-10L обладают прочностью и герметичностью при испытательных давлениях, приведенных в таблицах 2.4 и 2.5.

Преобразователи АИР-10L выдерживают воздействие перегрузки соответствующим испытательным давлением в течение 15 мин.

Через 15 мин после окончания указанного воздействия преобразователи АИР-10L соответствуют п. 2.2.1 и п. 2.2.4.

2.2.18. Электрическое сопротивление изоляции цепи питания АИР-10L относительно корпуса не менее:

- 20 МОм при температуре окружающего воздуха (20 ± 5) °С и относительной влажности от 30 до 80 %;
- 5 МОм при верхнем значении температуры рабочих условий и относительной влажности от 30 до 80 %;
- 1 МОм при верхнем значении относительной влажности рабочих условий и температуре окружающего воздуха (35 ± 3) °С.

2.2.19. Изоляция цепи питания относительно корпуса выдерживает в течение 1 мин действие испытательного напряжения практически синусоидальной формы частотой от 45 до 65 Гц:

- 500 В для АИР-10ExL при температуре окружающего воздуха (20 ± 5) °С и относительной влажности от 30 до 80 %;
- 250 В при температуре окружающего воздуха (20 ± 5) °С и относительной влажности от 30 до 80 %.

2.2.20. Детали АИР-10L, соприкасающиеся с измеряемой средой, выполнены из коррозионно-стойкого материала и соответствуют приведенным в таблице 2.8.

Таблица 2.7 – Код присоединения к процессу (резьбы штуцера)

Резьба штуцера	Код при заказе
M20x1,5	M20
G1/2"	G2

Таблица 2.8 - Исполнение моделей АИР-10L по материалам

Код исполнения	Исполнение по материалам	
	мембраны	штуцера
11	Нерж. сталь 316L	Нерж. сталь 316L

2.2.21. Температура измеряемой среды в рабочей полости АИР-10L допускается в диапазоне:

- от минус 25 до плюс 120 °С (для моделей с диапазоном температуры окружающего воздуха от плюс 5 до плюс 50 °С, от минус 10 до плюс 70 °С, от минус 25 до плюс 70 °С);

- от минус 40 до плюс 120 °С (для моделей с диапазоном температуры окружающего воздуха от минус 40 до плюс 70 °С).

2.2.21.1. При использовании взрывобезопасных преобразователей необходимо обеспечить температуру в полости менее 85 °С.

2.2.22. Габаритные, присоединительные и монтажные размеры АИР-10L соответствуют указанным в приложении А.

2.2.23. Масса АИР-10L не превышает указанной в приложении А.

2.2.24. АИР-10L устойчивы к воздействию температуры окружающего воздуха в соответствии с п. 2.1.10.

2.2.25. АИР-10L устойчивы к воздействию влажности:

- до 100 % при температуре 30 °С и более низких температурах, с конденсацией влаги для климатического исполнения С2 по ГОСТ Р 52931-2008;

- до 95 % при температуре 35 °С и более низких температурах, без конденсации влаги для климатического исполнения С3 по ГОСТ Р 52931-2008;

- до 80 % при температуре 35 °С и более низких температурах, без конденсации влаги для климатического исполнения В4 по ГОСТ Р 52931-2008.

2.2.26. АИР-10L в транспортной таре выдерживают температуру до плюс 50 °С.

2.2.27. АИР-10L в транспортной таре выдерживают температуру до минус 50 °С.

2.2.28. АИР-10L в транспортной таре прочны к воздействию воздушной среды с относительной влажностью 98 % при температуре 35 °С.

2.2.29. АИР-10L в транспортной таре устойчивы к воздействию ударной тряски с числом ударов в минуту 80, средним квадратическим значением ускорения 98 м/с^2 и продолжительностью воздействия 1 ч.

2.2.30. АИР-10L обладают прочностью и устойчивостью к воздействию синусоидальной вибрации в диапазоне частот от 1 до 100 Гц при амплитуде виброускорения 20 м/с^2 .

2.2.31. АИР-10L не имеют конструктивных элементов и узлов с резонансными частотами от 5 до 25 Гц.

2.2.32. АИР-10L обладают прочностью и устойчивостью к воздействию механических ударов одиночного действия с пиковым ударным ускорением 20 м/с^2 , длительностью ударного импульса от 2 до 20 мс и общим количеством ударов 30.

2.2.33. АИР-10L обладают прочностью и устойчивостью к воздействию механических ударов многократного действия с пиковым ударным ускорением 30 м/с^2 , с предпочтительной длительностью действия ударного ускорения 10 мс (допускаемая длительность - от 2 до 20 мс) и количеством ударов в каждом направлении 20.

2.2.34. АИР-10L обладают прочностью при сейсмических воздействиях, эквивалентных воздействию вибрации с параметрами, указанными в таблице 2.9.

Таблица 2.9

Частота, Гц	1,0	2,0	3,0	4,0	5,0	6,0	8,0	10,0	15,0	20,0	30,0
Ускорение, м/с^2	6,0	15,0	29,0	51,0	48,0	43,0	38,0	31,0	20,0	19,0	14,0

2.2.35. Обеспечение электромагнитной совместимости и помехозащищенности

2.2.35.1. В соответствии с ТР ТС 020/12, ГОСТ Р МЭК 61326-1-2014 АИР-10L устойчивы к электромагнитным помехам, установленным в таблице 2.2.

2.2.35.2. АИР-10L нормально функционируют и не создают помех в условиях совместной работы с аппаратурой систем и элементов, для которых они предназначены, а также с аппаратурой другого назначения, которая может быть использована совместно с данными преобразователями в типовой помеховой ситуации.

2.3. Обеспечение взрывобезопасности

2.3.1. Обеспечение взрывобезопасности АИР-10ExL

2.3.1.1. Взрывобезопасность АИР-10ExL обеспечивается видами взрывозащиты «искробезопасная электрическая цепь «i» по ГОСТ 31610.11-2014 (IEC 60079-11:2011), а также выполнением конструкции в соответствии с требованиями ГОСТ 31610.0-2014 (IEC 60079-0:2011).

2.3.2 Обеспечение взрывобезопасности АИР-10ExdL

2.3.2.1 Взрывобезопасность АИР-10ExdL обеспечивается видом взрывозащиты «взрывонепроницаемая оболочка «d» по ГОСТ IEC 60079-1-2011, а также выполнением конструкции в соответствии с требованиями ГОСТ 31610.0-2014 (IEC 60079-0:2011) и достигается заключением электрических цепей АИР-10ExdL во взрывонепроницаемую оболочку, которая выдерживает давление взрыва и исключает передачу взрыва в окружающую взрывоопасную среду.

2.4. Устройство и работа

2.4.1. АИР-10L состоят из первичного преобразователя и электронного устройства. Среда под давлением подается в камеру первичного преобразователя и деформирует его мембрану, что приводит к изменению электрического сопротивления расположенных на ней тензорезисторов, включенных в электрическую цепь электронного устройства, в результате чего первичный преобразователь выдает сигнал напряжения. Электронное устройство преобразует сигнал напряжения в унифицированный токовый выходной сигнал (схемы подключения преобразователей приведены на рисунках 2.3, 2.4 и 2.5).

2.4.2. Доступ к органам управления АИР-10L в корпусе НГ-06 осуществляется посредством снятия вилки внешнего подключения, для чего отворачивают гайку крепления и снимают вилку с уплотнительным кольцом.

2.4.2.1. За вилкой АИР-10L в корпусе НГ-06 и под крышкой в корпусе АГ-14 расположены (см. рисунки 2.1, 2.2):

- потенциометр «О» подстройки «нуля» (1);
- потенциометр «Д» подстройки верхнего предела (2);
- переключатель верхних пределов измерений (3).

2.4.2.2. Потенциометр (1) предназначен для установки нижнего предела унифицированного выходного сигнала 4 мА и позволяет перестраивать его значение в пределах $\pm 10\%$ от диапазона измерений.

2.4.2.3. Потенциометр (2) предназначен для установки верхнего предела унифицированного выходного сигнала 20 мА и позволяет перестраивать его значение в пределах $\pm 6\%$ от диапазона измерений.

2.4.2.4. Переключатель (3) имеет два положения: 60 % (положение «2») и 100 % (положение «1») максимального верхнего предела измерений в соответствии с таблицами 2.4, 2.5, 2.6.

**Преобразователи давления измерительные АИР-10L
Вид сверху на электронное устройство со снятой крышкой и
вилкой внешнего подключения GSP**

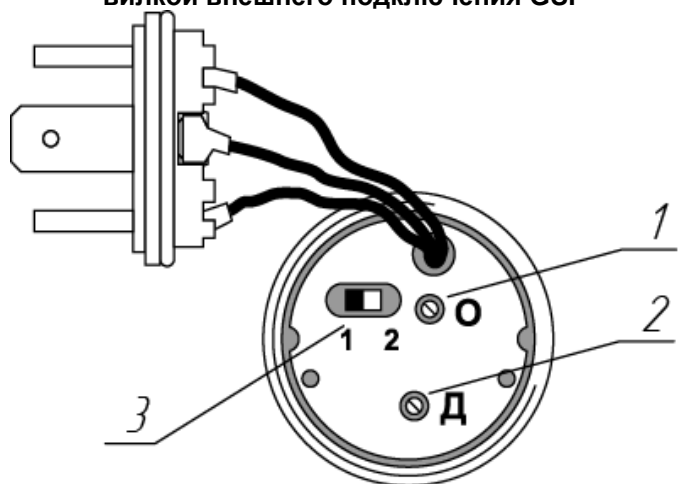


Рисунок 2.1 –

2.4.3. Функциональное назначение контактов внешнего подключения:

- контакт 1 – «плюс» источника питания;
- контакт 2 – «минус» источника питания;
- контакт 3 – не задействован;
- контакт 4 – корпус.

2.4.3.1. Расположение контактов вилки GSP показано на рисунке 2.1.1.

Вилка GSP (Type A)

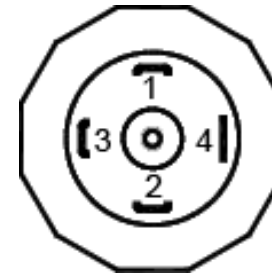


Рисунок 2.1.1

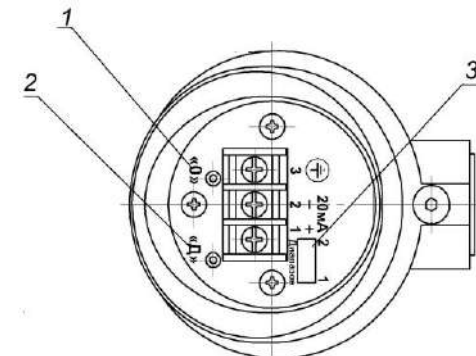


Рисунок 2.2

2.4.4. Схемы электрические подключений АИР-10L представлены на рисунках 2.3 – 2.5.

Схемы электрические подключений АИР-10L
через разъем GSP в корпусе НГ-06

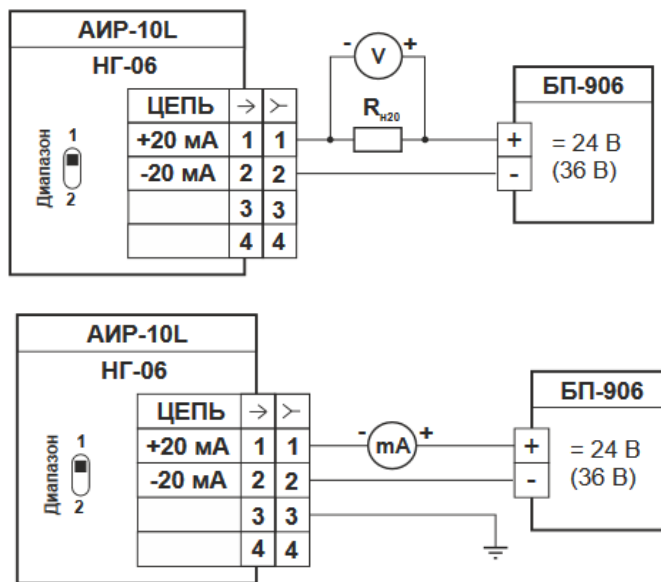


Рисунок 2.3

Схемы электрические подключений АИР-10L АИР-10ExdL к клеммной колодке через сальниковый или кабельный ввод в корпусе ИГ-14

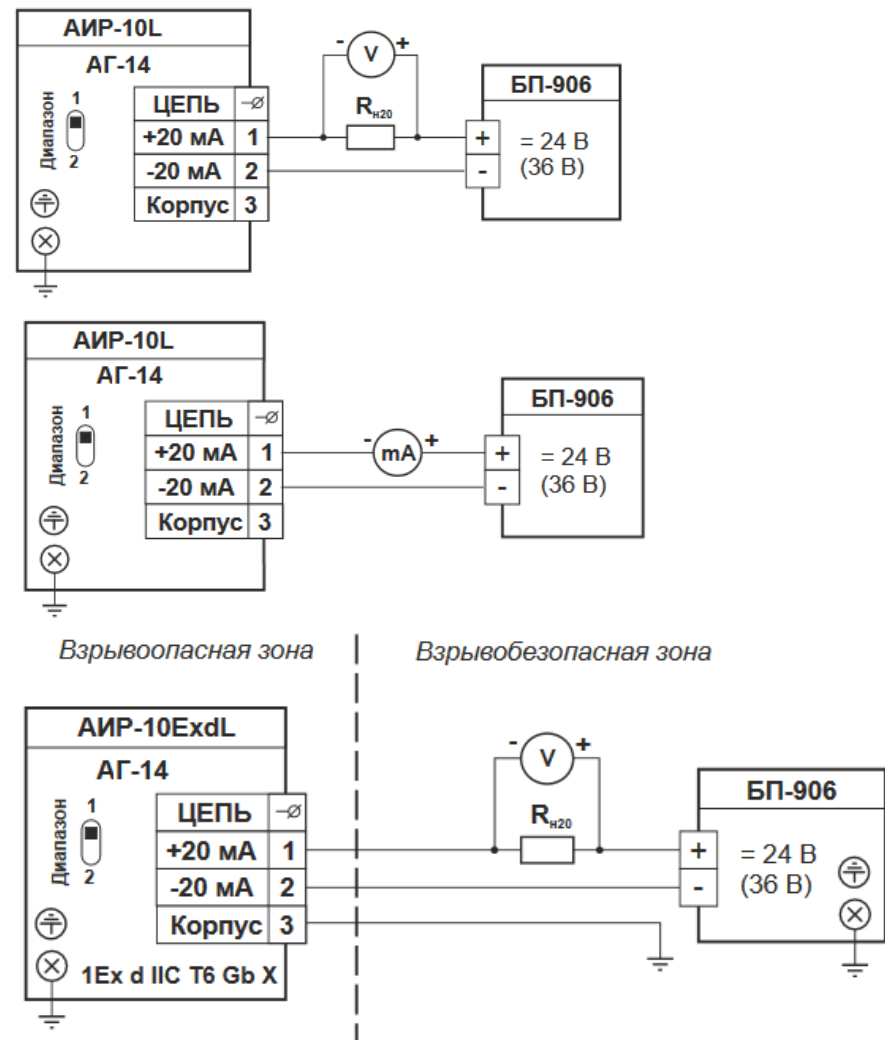


Рисунок 2.4

Схемы электрические подключений АИР-10ExL к клеммной колодке через сальниковый или кабельный ввод в корпусах НГ-06, АГ-14

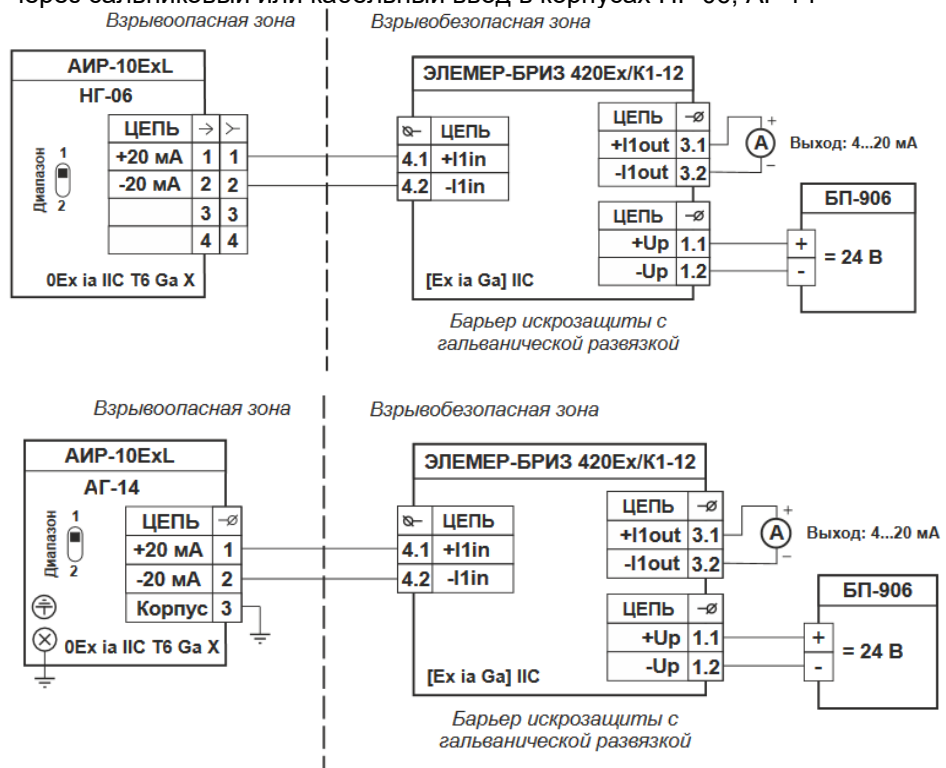


Рисунок 2.5

Обозначения к рисункам 2.3 – 2.5:

ЭЛЕМЕР-БРИЗ-420-Ex – преобразователь измерительный (барьер искрозащиты);

ЭЛЕМЕР-БИЗ 420-Ex – барьер искрозащиты пассивный;

БП 906 – источник питания постоянного тока;

R_{H20} – сопротивление нагрузки;

mA – миллиамперметр для контроля тока.

V – вольтметр.

2.5. Маркировка

2.5.1. Маркировка АИР-10L производится в соответствии с ГОСТ 26828-86 , ГОСТ 22520-85, чертежом НКГЖ.406233.024 СБ и включает надпись надпись "Сделано в России".

2.5.2. Маркировка взрывобезопасных преобразователей

2.5.2.1. На боковой поверхности корпуса взрывобезопасных преобразователей АИР-10ExL установлена табличка с маркировкой взрывозащиты:

0Ex ia IIA T6 Ga X; 0Ex ia IIB T6 Ga X; 0Ex ia IIC T6 Ga X

0Ex ia IIA T5 Ga X; 0Ex ia IIB T5 Ga X; 0Ex ia IIC T5 Ga X

0Ex ia IIA T4 Ga X; 0Ex ia IIB T4 Ga X; 0Ex ia IIC T4 Ga X

0Ex ia IIA T3 Ga X; 0Ex ia IIB T3 Ga X; 0Ex ia IIC T3 Ga X и указан диапазон температур окружающей среды:

(+5 °C ≤ t_a ≤ +50 °C);

(-10 °C ≤ t_a ≤ +70 °C);

(-25 °C ≤ t_a ≤ +70 °C);

(-40 °C ≤ t_a ≤ +70 °C).

2.5.2.2. Маркировка взрывобезопасных преобразователей АИР-10ExdL.

На внешней стороне крышки головки АИР-10ExdL должны быть нанесены:

- маркировка взрывозащиты:

1Ex d IIA T6 Gb X; 1Ex d IIB T6 Gb X; 1Ex d IIC T6 Gb X

1Ex d IIA T5 Gb X; 1Ex d IIB T5 Gb X; 1Ex d IIC T5 Gb X

1Ex d IIA T4 Gb X; 1Ex d IIB T4 Gb X; 1Ex d IIC T4 Gb X

1Ex d IIA T3 Gb X; 1Ex d IIB T3 Gb X; 1Ex d IIC T3 Gb X и предупредительная надпись «Открывать, отключив от сети!».

(+5 °C ≤ t_a ≤ +50 °C);

(-10 °C ≤ t_a ≤ +70 °C);

(-25 °C ≤ t_a ≤ +70 °C);

(-40 °C ≤ t_a ≤ +70 °C).

2.5.2.2. Электрические параметры искробезопасной цепи:

- максимальный входной ток I_i: 120 мА,
- максимальное входное напряжение U_i: 30 В,
- максимальная внутренняя емкость C_i: 50 нФ,
- максимальная внутренняя индуктивность L_i: 140 мкГн.
- максимальная входная мощность P_i: 0,9 Вт.

2.5.3. Способ нанесения маркировки – наклеивание (с помощью двухсторонней клеевой ленты) таблички, выполненной на пленке методом шелкографии, обеспечивающей сохранность маркировки в течение всего срока эксплуатации.

2.6. Упаковка

2.6.1. Упаковка производится в соответствии с ГОСТ 23170-78 и обеспечивает полную сохраняемость АИР-10L.

3. ИСПОЛЬЗОВАНИЕ ИЗДЕЛИЙ ПО НАЗНАЧЕНИЮ

3.1. Подготовка изделий к использованию

3.1.1. Указания мер безопасности

3.1.1.1. Безопасность эксплуатации АИР-10L обеспечивается:

- прочностью измерительных камер, которые соответствуют нормам, установленным в п. 2.2.17;
- изоляцией электрических цепей в соответствии с нормами, установленными в п. 2.2.18 и п. 2.2.19;
- надежным креплением при монтаже на объекте;
- конструкцией (все составные части преобразователя, находящиеся под напряжением, размещены в корпусе, обеспечивающем защиту обслуживающего персонала от соприкосновения с деталями и узлами, находящимися под напряжением).

3.1.1.2. По способу защиты человека от поражения электрическим током АИР-10L соответствуют классу III в соответствии с ГОСТ 12.2.007.0-75 и удовлетворяют требованиям безопасности в соответствии с ТР ТС 004/2011, ГОСТ 12.2.091-2012.

3.1.1.3. При испытании АИР-10L необходимо соблюдать общие требования безопасности по ГОСТ 12.3.019-80, а при эксплуатации - «Правила технической эксплуатации электроустановок потребителей» и «Правила техники безопасности при эксплуатации электроустановок потребителей» для установок напряжением до 1000 В, утвержденные Госэнергонадзором.

3.1.1.4. АИР-10L должны обслуживаться персоналом, имеющим квалификационную группу по технике безопасности не ниже II в соответствии с «Правилами техники безопасности при эксплуатации электроустановок потребителей».

3.1.1.5. При испытании изоляции и измерении ее сопротивления необходимо учитывать требования безопасности, установленные на испытательное оборудование.

3.1.1.6. Замену, присоединение и отсоединение АИР-10L от магистралей, подводящих измеряемую среду, следует производить при отсутствии давления в магистралях и отключенном электрическом питании.

3.1.2. Внешний осмотр

3.1.2.1. При внешнем осмотре устанавливают отсутствие механических повреждений, соответствие маркировки, проверяют комплектность.

При наличии дефектов, влияющих на работоспособность АИР-10L, несоответствия комплектности, маркировки определяют возможность дальнейшего их применения.

3.1.2.2. У каждого АИР-10L проверяют наличие паспорта с отметкой ОТК.

3.1.3. Опробование

3.1.3.1. Подключить АИР-10L к источнику питания и измерительному прибору в соответствии с рисунком 3.1.

3.1.3.2. Выдержать АИР-10L во включенном состоянии в течение 5 мин.

3.1.3.3. Убедиться в работоспособности АИР-10L по показаниям измерительного прибора.

Схемы электрические подключений

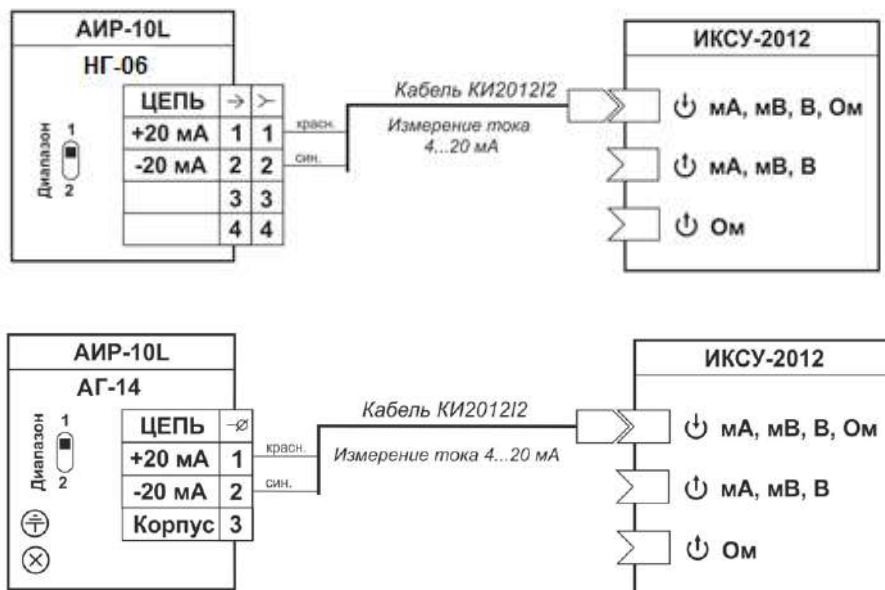


Рисунок 3.1

3.1.3.4. Проверить и при необходимости произвести подстройку «нуля», для чего:

- подать на вход нулевое избыточное давление для АИР-10L-ДИ, либо нулевое абсолютное давление (абсолютное давление на входе не должно превышать 0,05 % верхнего предела измерений) для АИР-10L-ДА;
- с помощью потенциометра «О» подстройки «нуля» установить значение выходного сигнала равным 4 мА.
- подать на вход нулевое избыточное давление для АИР-10L-ДИВ;
- с помощью потенциометра «О» подстройки «нуля» установить значение выходного сигнала, которое должно соответствовать значению, рассчитанному в соответствии с п.2.2.3.

Многооборотный потенциометр подстройки «нуля» позволяет изменять значение в пределах ± 10 % от диапазона измерений.

3.1.3.5. Проверить и при необходимости произвести подстройку верхнего предела измерений, для чего:

- подать на вход избыточное (для АИР-10L-ДИ, для АИР-10L-ДИВ), либо абсолютное давление (для АИР-10L-ДА);
- с помощью потенциометра «Д» подстройки верхнего предела установить значение выходного сигнала равным 20 мА;
- повторить процедуры по п. 3.1.3.4; если производилась подстройка «нуля», то повторить также и процедуры по п. 3.1.3.5.

Многооборотный потенциометр подстройки верхнего предела позволяет изменять значение в пределах ± 6 % от диапазона измерений.

П р и м е ч а н и е – При выполнении вышеописанных процедур рекомендуется использовать источники давления и средства измерений из поверочного комплекса давления и стандартных сигналов ЭЛЕМЕР-ИКСУ-2012ПК.

3.1.3.5.1. Подстройка верхнего предела необходима, если производятся следующие операции:

- изменение единиц измерений с кПа, МПа на кгс/см² или обратно;
- задание верхнего предела измерений, отличного от заводского, в том числе при изменении верхнего предела (100 или 60 %) с помощью переключателя.

3.1.3.6. Проверить и при необходимости переустановить диапазон измерения давления. Выбор диапазона измерений осуществляется с помощью переключателя (3) (см. рисунки 2.1, 2.2).

3.1.3.6.1. Проверить установку «нуля» и верхнего предела в соответствии с пунктами 3.1.3.4, 3.1.3.5.

3.1.3.6.2. Заводская установка диапазона указана в паспорте АИР-10L.

3.1.4. Монтаж изделий

3.1.4.1. АИР-10L монтируются в положении, удобном для эксплуатации и обслуживания.

3.1.4.2. При выборе места установки АИР-10L необходимо учитывать следующее:

- места установки АИР-10L должны обеспечивать удобные условия для обслуживания и демонтажа;
- температура, относительная влажность окружающего воздуха, параметры вибрации не должны превышать значений, указанных в разделе «Технические характеристики» настоящего руководства по эксплуатации;
- напряженность магнитных полей, вызванных внешними источниками переменного тока частотой 50 Гц, не должна превышать 600 А/м;
- для обеспечения надежной работы АИР-10L в условиях жесткой и крайне жесткой электромагнитной обстановки электрические соединения необходимо вести витыми парами или витыми парами в экране. Экран при этом необходимо заземлить.

3.1.4.3. Заземлить корпус АИР-10L, для чего провод сечением не менее 1 мм² присоединить к контакту ⊕ (или «4») разъема АИР-10L.

3.1.4.4. Соединительные трубки от места отбора давления к АИР-10L должны быть проложены по кратчайшему расстоянию. Длина линии должна быть достаточной для того, чтобы температура среды, поступающей в АИР-10L, не превышала предельной рабочей температуры.

Рекомендуемая длина не более 15 м.

Соединительные линии должны иметь односторонний уклон (не менее 1:10) от места отбора давления, вверх к АИР-10L, если измеряемая среда – газ и вниз к АИР-10L, если измеряемая среда – жидкость. Если это невозможно, при измерении давления газа в нижних точках соединительной линии следует устанавливать отстойные сосуды, а при измерении давления жидкости в наивысших точках – газосборники.

Отстойные сосуды рекомендуется устанавливать перед АИР-10L и в других случаях, особенно при длинных соединительных линиях и при расположении АИР-10L ниже места отбора давления.

Перед присоединением к АИР-10L линии должны быть тщательно продуты для уменьшения возможности загрязнения камер измерительного блока АИР-10L.

Присоединение АИР-10 к соединительной линии осуществляется с помощью комплекта монтажных частей (по отдельному заказу), состоящего из гайки и ниппеля.

Для продувки соединительных линий должны предусматриваться специальные устройства.

3.1.4.5. Для защиты АИР-10L от гидравлических ударов, а также при измерении давления в среде с большим уровнем пульсаций, рекомендуется устанавливать перед АИР-10L демпферное устройство ДУ в соответствии с каталогом НПП «ЭЛЕМЕР».

3.1.4.6. Монтаж взрывобезопасных преобразователей АИР-10ExL должен производиться в соответствии со схемами электрических соединений, приведенными на рисунке 2.4.

3.1.4.7. После подключения АИР-10L к измеряемой среде должна быть произведена проверка установки «нуля».

Порядок подстройки «нуля» определен в п. 3.1.3.4.

3.2. Использование изделий

3.2.1. При подаче на вход АИР-10L измеряемого давления P его значение определяют по формулам:

для преобразователей АИР-10L-ДА, АИР-10L-ДИ, АИР-10L-ДИВ

$$P = \frac{(I - I_H)}{(I_B - I_H)} \cdot (P_B - P_H) + P_H. \quad (3.1)$$

где I – измеренное значение выходного токового сигнала;

P, P_B, P_H, I_H, I_B – расшифрованы в п. 2.2.3.

4. МЕТОДИКА ПОВЕРКИ

4.1. Поверку АИР-10L проводят органы метрологической службы или другие аккредитованные на право поверки организации. Требования к организации, порядку проведения поверки и форма представления результатов поверки определяются по форме, установленной в документе «Порядок проведения поверки средств измерений, требования к знаку поверки и содержанию свидетельства о поверке», утвержденным приказом Минпромторга России от 2 июля 2015 г. № 1815 и документом «Преобразователи давления измерительные АИР-10. Методика поверки НКГЖ.406233.052МП, утвержденным в установленном порядке.

4.2. Интервал между поверками:

- 5 лет для преобразователей с пределами допускаемой приведенной погрешности $\pm 0,25$, $\pm 0,4$, $\pm 0,6$ %.

4.3. Методика поверки НКГЖ.406233.052МП может быть применена для калибровки АИР-10L.

5. ТЕХНИЧЕСКОЕ ОБСЛУЖИВАНИЕ

5.1. Техническое обслуживание АИР-10L сводится к соблюдению правил эксплуатации, хранения и транспортирования, изложенных в данном руководстве по эксплуатации, профилактическим осмотрам, периодической поверке и ремонтными работами.

5.2. Профилактические осмотры проводятся в порядке, установленном на объектах эксплуатации АИР-10L, и включают:

- внешний осмотр;
- проверку герметичности системы (при необходимости);
- проверку прочности крепления АИР-10L, прочности кабельной связи и отсутствия обрыва заземляющего провода;
- проверку функционирования;
- проверку установки значения выходного сигнала АИР-10L, соответствующего нулевому значению измеряемого давления в соответствии с п. 3.1.3.

5.3. Периодическую поверку АИР-10L производят не реже одного раза в пять лет (см. п. 4.2) в соответствии с указаниями, приведенными в разделе 4 настоящего руководства по эксплуатации.

5.4. АИР-10L с неисправностями, не подлежащими устранению при профилактическом осмотре, или не прошедшие периодическую поверку, подлежат текущему ремонту.

Ремонт АИР-10L производится на предприятии-изготовителе.

5.5. Обеспечение взрывобезопасности при монтаже

Взрывобезопасные АИР-10ExL, АИР-10ExdL могут применяться во взрывоопасных зонах помещений и наружных установок в соответствии с установленной маркировкой взрывозащиты с соблюдением требований действующих «Правил устройства электроустановок» (ПУЭ гл. 7.3), «Правил технической эксплуатации электроустановок потребителей» (ПТЭЭП, гл. 3.4), настоящего руководства по эксплуатации, инструкции по монтажу электрооборудования, в составе которого устанавливается АИР-10ExL.

Перед монтажом преобразователь давления должен быть осмотрен. При этом необходимо обратить внимание на:

- предупредительные надписи, маркировку взрывозащиты и ее соответствие классу взрывоопасной зоны;
- отсутствие повреждений корпуса преобразователя и элементов разъемного соединителя.

Монтаж взрывобезопасных преобразователей должен производиться в соответствии со схемами электрических подключений, приведенными на рисунке 2.4. Необходимо обеспечить надежное присоединение жил кабеля к токоведущим контактам кабельной розетки, исключая возможность замыкания жил кабеля.

Необходимо также обеспечить крепление розетки к вилке АИР-10L с помощью винта.

После монтажа необходимо проверить работоспособность преобразователя путем измерения тока искробезопасной внешней цепи. Значение тока должно находиться в диапазоне 4-20 мА.

Все крепежные элементы должны быть затянуты, съемные детали должны прилегать к корпусу плотно, насколько это позволяет конструкция преобразователя давления.

5.6. Обеспечение взрывобезопасности при эксплуатации

Прием АИР-10ExL, АИР-10ExdL в эксплуатацию после их монтажа и организации эксплуатации должны производиться в полном соответствии с требованиями ГОСТ IEC 60079-14-2011, Правил технической эксплуатации электроустановок потребителей» (ПТЭЭП) главой 3.4 «Электроустановки во взрывоопасных зонах», а также действующих инструкций на электрооборудование, в котором установлен АИР-10ExL, АИР-10ExdL.

Эксплуатация преобразователя давления должна осуществляться таким образом, чтобы соблюдались все требования, указанные в подразделах «Обеспечение взрывобезопасности» и «Обеспечение взрывобезопасности при монтаже и эксплуатации».

При эксплуатации необходимо наблюдать за нормальной работой преобразователя давления, проводить систематический внешний и профилактический осмотры.

При внешнем осмотре необходимо проверить:

- отсутствие обрывов или повреждения изоляции внешнего соединительного кабеля;
- отсутствие видимых механических повреждений на корпусе преобразователя давления.

При профилактическом осмотре должны быть выполнены все работы внешнего осмотра. Периодичность профилактических осмотров устанавливается в зависимости от условий эксплуатации преобразователя давления.

Эксплуатация преобразователей давления с повреждениями и неисправностями запрещается.

Ремонт взрывобезопасных преобразователей давления АИР-10ExL, АИР-10ExdL выполняется предприятием-изготовителем.

6. ХРАНЕНИЕ

6.1. Условия хранения АИР-10L в транспортной таре на складе изготовителя и потребителя должны соответствовать условиям 3 по ГОСТ 15150-69.

В воздухе не должны присутствовать агрессивные примеси.

6.2. Расположение АИР-10L в хранилищах должно обеспечивать свободный доступ к ним.

6.3. АИР-10L следует хранить на стеллажах.

6.4. Расстояние между стенами, полом хранилища и АИР-10L должно быть не менее 100 мм.

7. ТРАНСПОРТИРОВАНИЕ

7.1. АИР-10L транспортируются всеми видами транспорта в крытых транспортных средствах. Крепление тары в транспортных средствах должно производиться согласно правилам, действующим на соответствующих видах транспорта.

7.2. Условия транспортирования АИР-10L должны соответствовать условиям 5 по ГОСТ 15150-69 при температуре окружающего воздуха от минус 50 до плюс 50 °С с соблюдением мер защиты от ударов и вибраций.

7.3. Транспортировать АИР-10L следует упакованными в пакеты или поштучно.

Транспортировать АИР-10L в коробках следует в соответствии с требованиями ГОСТ 21929-76.

8. УТИЛИЗАЦИЯ

8.1. АИР-10L не содержит вредных материалов и веществ, требующих специальных методов утилизации.

8.2. После окончания срока службы АИР-10L подвергается мероприятиям по подготовке и отправке на утилизацию. При этом следует руководствоваться нормативно-техническими документами по утилизации, принятыми в эксплуатирующей организации.

ПРИЛОЖЕНИЕ А
Габаритные, соединительные и монтажные размеры
преобразователей давления измерительных
АИР-10L
Общий вид АИР-10L
Корпус НГ-06
Масса не более 250 г

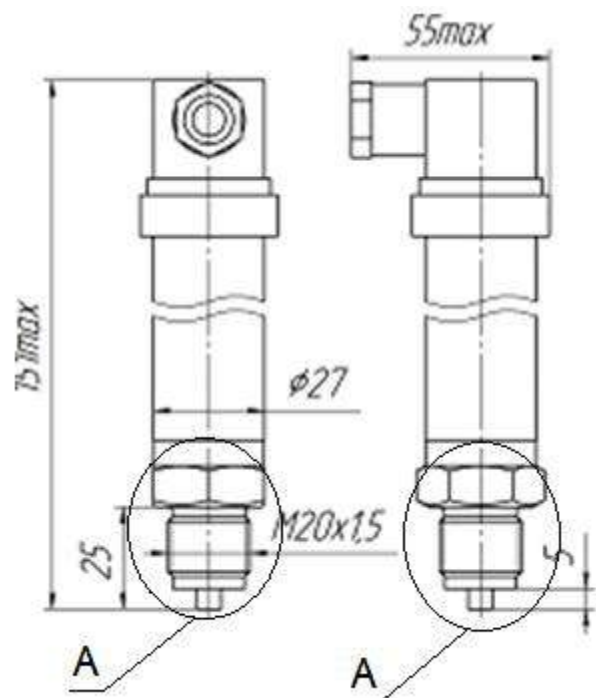


Рисунок А.1

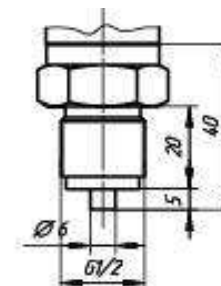
Продолжение приложения А

Габаритные, присоединительные и монтажные размеры преобразователей давления измерительных АИР-10L

Способы присоединения к процессу (резьбы штуцера) (место А)



Код M20



Код G2

Рисунок А.2

Габаритные, присоединительные и монтажные размеры
преобразователей давления измерительных
АИР-10L
Корпус АГ-14

Масса не более 300 г

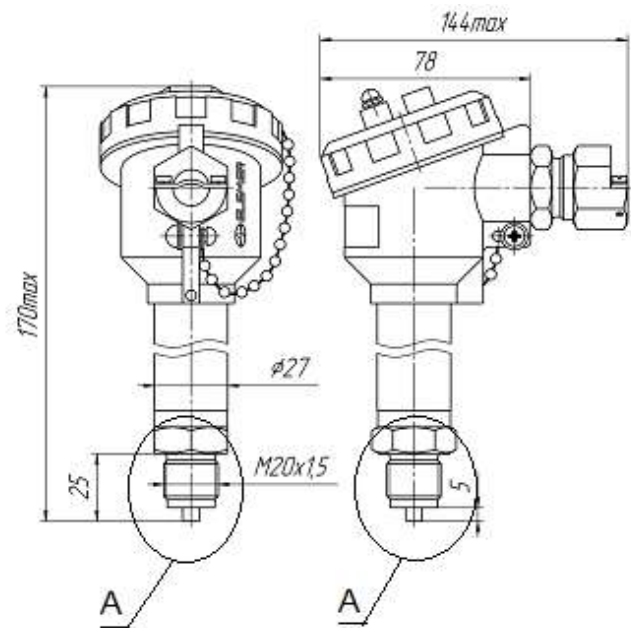


Рисунок А.3

ПРИЛОЖЕНИЕ Б

Пример записи обозначения при заказе

АИР-10	x	L	x	x	x	x	x	x	x	x	x	x	x	x	x	x	x	x	x
1	2	3	4	5	6	7	8	9	10	11	12	13	14	15	16	17	18	19	

№	Наименование параметра	Базовое исполнение
1	Тип преобразователя	АИР-10
2	Вид исполнения (таблица 2.1)	общепромышленное
3	Код модификации	L
4	Вид измеряемого давления (тип преобразователя): – абсолютное - ДА – избыточное - ДИ – избыточное давление-разрежение - ДИВ	обязательно к заполнению в соответствии с таблицами 2.4. 2.5, 2.5.1
5	Код модели (таблицы 2.4. 2.5, 2.5.1)	обязательно к заполнению в соответствии с таблицами 2.4. 2.5, 2.5.1
6	Код исполнения корпуса (таблица Б.1).	НГ-06
7	Код присоединения к процессу (резьбы штуцера) M20 – наружная резьба M20x1,5 G2 – наружная резьба G1/2	M20
8	Код обозначения исполнения по материалам (материал мембраны/ материал штуцера): 11 - Нержавеющая сталь 316L/ Нержавеющая сталь 316L.	11
9	Код климатического исполнения (таблица 2.3)	t0550
10	Код класса точности: B025, C04, D06 (таблицы 2.4. 2.5, 2.5.1)	D06
11	Верхний предел измерений (таблицы 2.4. 2.5, 2.5.1) и единицы измерений: кПа, МПа или кгс/см ² .	Максимальный диапазон измерений и единицы измерений в соответствии с таблицами 2.4. 2.5, 2.5.1
12	Степень защиты от попадания пыли или воды (зависит от применяемого разъема или кабельного ввода см. таблицу Б.2).	IP65
13	Код варианта электрического присоединения (таблица Б.2)	GSP (корпус НГ-06) PGK (корпус АГ-14)
14	Наличие индикаторного устройства (опция - только для корпуса НГ-06 с разъемом GSP): - ИТЦ 420/М4-1 (ИТЦ 420Ех/М4-1 для исполнения Ех) - ИТЦ 420/М4-2 (ИТЦ 420Ех/М4-2 для исполнения Ех) Для корпуса АГ-14: ИТЦ 420/М2-5, ИТЦ 420/М3-5 или ИТЦ 420Ех/М2-5, ИТЦ 420Ех/М3-5 (для АИР-10ЕхL)	«-» (опция)

Продолжение приложение Б

	Наименование параметра	Базовое исполнение
15	Код комплекта монтажных частей (КМЧ) (таблица Б.3)	«-» (опция)
16	Кронштейн для монтажа преобразователя давления на трубу 50 мм или стену: (опция «КР1»)	«-» (опция)
17	Дополнительные стендовые испытания в течение 360 ч (опция «360П»)	«-» (опция)
18	Поверка (индекс заказа ГП).	ГП
19	Обозначение технических условий	ТУ

ВНИМАНИЕ! Обязательными для заполнения являются все пункты, кроме пунктов с примечанием «базовое исполнение», «заводская установка» и с отметкой «опция».

Все незаполненные позиции будут базовыми.

Пример минимального заполнения формы заказа:

АИР-10L – ДИ – ИМ160

ПРИМЕР ЗАКАЗА

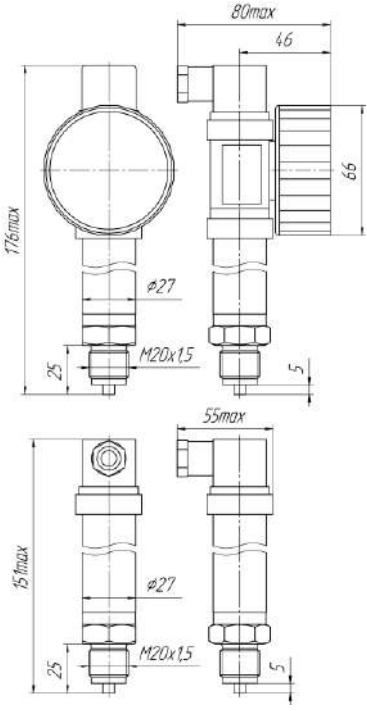
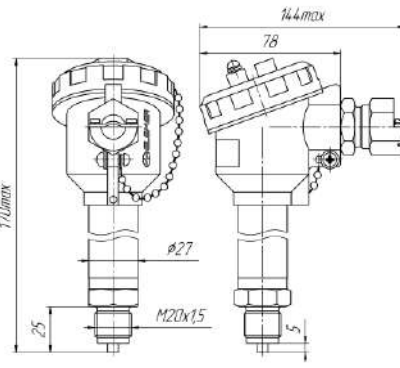
АИР-10	Ex	L	ДА	АМ1,6М х	НГ-06	М20	11	t1070	С04	1,6МПа	IP65
1	2	3	4	5	6	7	8	9	10	11	12
GSP	ИТЦ 420/М4-1		T1M	КР1	-		ГП		ТУ		
13	14		15	16	17		18		19		

Пример 2

АИР-10	Exd	L	ДИ	ИМ1,6М х	АГ-14	М20	11	t4070	С04	1,6МПа	IP65
1	2	3	4	5	6	7	8	9	10	11	12
КВМ-16Вн	-		T1M	КР1	360П		ГП		ТУ		
13	14		15	16	17		18		19		

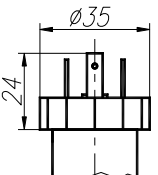
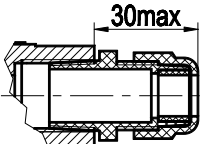
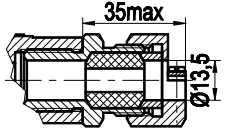
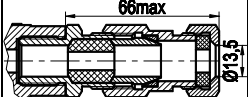
Продолжение приложение Б

Таблица Б.1 – Код исполнения корпуса

Код при заказе	НГ-06	АГ-14
Внешний вид		
Описание	Односекционный корпус	
Материал корпуса блока коммутации	Пластик (разъем GSP)	Алюминиевый сплав
Комплектация модулем индикации	+	-
Вид исполнения	ОП, Ех	ОП, Ех, Exd

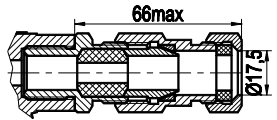
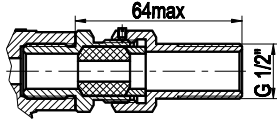
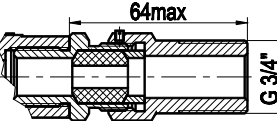
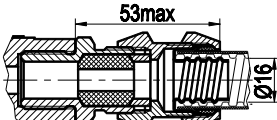
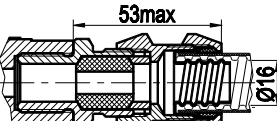
Продолжение приложение Б

Таблица Б.2 – Коды вариантов электрических присоединений

Код при заказе	Название	Общий вид и габариты	Степень защиты по ГОСТ 14254-2015	Тип корпуса	Вид исполнения
GSP	Вилка GSP-311 Диаметр кабеля Ø 4-7 мм		IP65	НГ-06	ОП, Ex
PGK	Пластиковый кабельный ввод (кабель Ø 6...12 мм)				
K13	Кабельный ввод для небронированного кабеля Ø6...13 и для бронированного (экранированного) кабеля Ø6...10 с броней (экраном) Ø 10...13.		IP65	АГ-14	ОП, Ex, Exd
КБ13	Кабельный ввод для бронированного (экранированного) кабеля Ø6...10 с броней (экраном) Ø10...13 (D = 13,5).				

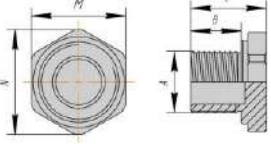
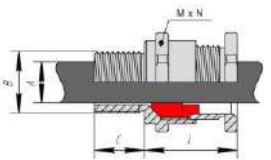
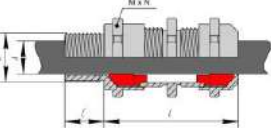
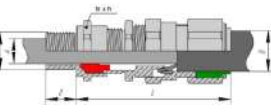
Продолжение приложение Б

Продолжение таблицы Б.2

Код при заказе	Название	Общий вид и габариты	Степень защиты по ГОСТ 14254-2015	Тип корпуса	Вид исполнения
КБ17	Кабельный ввод для бронированного (экранированного) кабеля Ø6...13 с броней (экраном) Ø10...17 (D = 17,5).		IP65	АГ-14	ОП, Ex, Exd
КТ1/2	Кабельный ввод для небронированного кабеля Ø6...13, с трубной резьбой G1/2"				
КТ3/4	Кабельный ввод для небронированного кабеля Ø6...13, с трубной резьбой G 3/4"				
КВМ15 Вн	Кабельный ввод под металлорукав МГП15 в ПВХ оболочке 15мм (Dвнеш=20,6 мм; Dвнутр=13,9 мм). Муфта РКН-15 вводная для рукава 15 мм. Наружная резьба.				
КВМ16 Вн	Кабельный ввод под металлорукав МГ16. Соединитель СГ-16-Н-М20х1,5мм (Dвнеш=22,3 мм; Dвнутр=14,9 мм).				

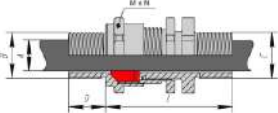
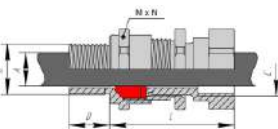
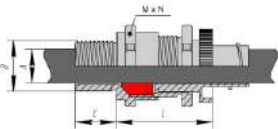
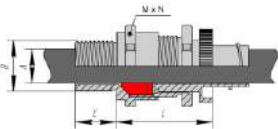
Продолжение приложение Б

Продолжение таблицы Б.2

Код при заказе	Название	Общий вид и габариты	Степень защиты по ГОСТ 14254-2015	Тип корпуса	Вид исполнения
20 Pн Ni	Заглушка BLOCK, под ключ, M20x1,5, Ex d IIC Gb U / Ex e IIC Cb U / Ex ta IIIC Da U (B=15 мм, M=24 мм, N=22 мм)				
20 КНК Ni	Кабельный ввод BLOCK 20 под небронированный кабель 6,5 - 13,9 мм, M20 x1,5 6g, 1Ex d IIC Gb X / 1Ex e IIC Gb X / 2Ex nR IIC Gc X / Ex ta IIIC Da X (M=27 мм, N=29,5 мм, L=42,5 мм)				
20 КНН Ni	Кабельный ввод BLOCK под небронированный кабель 6,5 - 13,9 мм с двойным уплотнением, M20 x1,5, 1Ex d IIC Gb X / 1Ex e IIC Gb X / 2Ex nR IIC Gc X / Ex ta IIIC Da X (M=27 мм, N=29,5 мм, L=88,15 мм)		IP65	АГ-14	ОП, Ex, Exd
20 КБУ Ni	Кабельный ввод BLOCK под бронированный кабель, d вн. 6,5-13,9 мм, d нар. 12,5-20,9 мм, M20x1,5 6g, 1Ex d IIC Gb X / 1Ex e IIC Gb X / 2Ex nR IIC Gc X / Ex ta IIIC D (M=30 мм, N=33 мм, L=88,4 мм)				

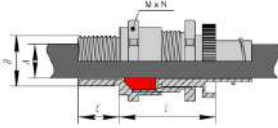
Продолжение приложение Б

Продолжение таблицы Б.2

Код при заказе	Название	Общий вид и габариты	Степень защиты по ГОСТ 14254-2015	Тип корпуса	Вид исполнения
20 КНХ Ni	Кабельный ввод BLOCK под небронированный кабель 6,5-13,9 мм в трубе, нар. M20x1,5 6g, нар. внеш. M20x1,5 6H, 1Ex d IIC Gb X / 1Ex e IIC Gb X / 2Ex nR IIC Gc X / Ex ta IIIC Da X (M=27 мм, N=29,5 мм, L=37,8 мм)		IP65	АГ-14	ОП, Ex, Exd
20 КНТ Ni	Кабельный ввод BLOCK под небронированный кабель 6,5-13,9 мм в трубе, нар. M20x1,5 6g, вн. M20x1,5 6H, 1Ex d IIC Gb X / 1Ex e IIC Gb X / 2Ex nR IIC Gc X / Ex ta IIIC Da X (M=27 мм, N=29,5 мм, L=47,3 мм)				
20s КМР 045 Ni	Кабельный ввод BLOCK под небронированный кабель 6,1 - 11,7 мм в металлорукаве Ду15 мм, M20x1,5, 1Ex d IIC Gb X / 1Ex e IIC Gb X / 2Ex nR IIC Gc X / Ex ta IIIC Da X (M=24 мм, N=26,2 мм, L=35,25 мм)		IP65	АГ-14	ОП, Ex, Exd
20s КМР 060 Ni (ГЕРДА)	Кабельный ввод BLOCK под небронированный кабель 6,1 - 11,7 мм в металлорукаве Ду15 мм (для металлорукавов герметичных ГЕРДА-МГ-16), M20x1,5, 1Ex d IIC Gb X / 1Ex e IIC Gb X / 2Ex nR IIC Gc X / Ex ta IIIC Da X, IP66/67/68 (M=24 мм, N=26,2 мм, L=35,75 мм)				

Продолжение приложение Б

Продолжение таблицы Б.2

<p>20 KMP 050 Ni</p>	<p>Кабельный ввод BLOCK под небронированный кабель 6,5 - 13,0 мм в металлорукаве Ду15 мм, M20x1,5, 1Ex d IIC Gb X / 1Ex e IIC Gb X / 2Ex nR IIC Gc X / Ex ta IIC Da X (M=27 мм, N=29,5 мм, L=36,4 мм)</p>		<p>IP65</p>	<p>АГ-14</p>	<p>ОП, Ex, Exd</p>
<p>20 KMP 080 Ni</p>	<p>Кабельный ввод BLOCK под небронированный кабель 6,5 - 13,9 мм в металлорукаве Ду20 мм, M20x1,5, 1Ex d IIC Gb X / 1Ex e IIC Gb X / 2Ex nR IIC Gc X / Ex ta IIC Da X (M=27 мм, N=29,5 мм, L=35,8 мм)</p>				

Продолжение приложение Б

Таблица Б.3 —Код комплекта монтажных частей (КМЧ) для


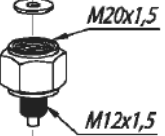
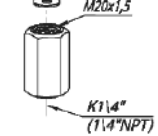
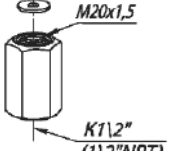
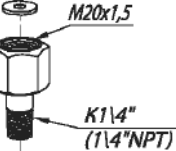
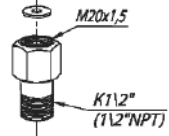
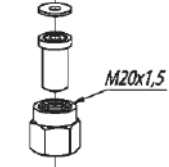
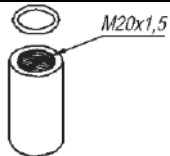
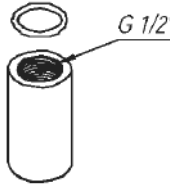
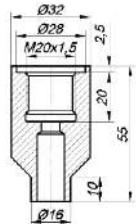
Код при заказе	Состав КМЧ	Рисунок
Т1Ф Т1М	Прокладка	
Т2Ф Т2М	Переходник с M20x1,5 на наружную резьбу M12x1,5. Прокладка.	
Т3Ф Т3М	Переходник с M20x1,5 на внутреннюю резьбу K1/4"(1/4"NPT). Прокладка.	
Т4Ф Т4М	Переходник с M20x1,5 на внутреннюю резьбу K1/2"(1/2"NPT). Прокладка.	
Т5Ф Т5М	Переходник с M20x1,5 на наружную резьбу K1/4"(1/4"NPT). Прокладка.	
Т6Ф Т6М	Переходник с M20x1,5 на наружную резьбу K1/2"(1/2"NPT). Прокладка.	
Т7Ф, Т7ФУ или Т7М, Т7МУ	Гайка M20x1,5. Ниппель. Прокладка.	

Таблица Б.1 — Код комплекта монтажных частей (КМЧ) для присоединения к процессу

Код при заказе	Состав КМЧ	Рисунок
T8 T8У	Бобышка M20x1,5. Уплотнительное кольцо.	
T11 T11У	Бобышка G1/2"; Уплотнительное кольцо.	
T12 T12У	Бобышка манометрическая M20 x1,5. Уплотнительное кольцо.	
<p>Примечания:</p> <ol style="list-style-type: none"> 1 Буквы Ф и М в коде КМЧ обозначают материал прокладки - фторопласт Ф-4УВ15 (на давление до 16 МПа) и медь М1 (на давление свыше 16 МПа) соответственно. 2 Буква У в конце кода обозначает материал ниппеля и бобышки – углеродистая сталь. При ее отсутствии материал - 12Х18Н10Т. 		

ЗАКАЗАТЬ

20210323